

SURFACE-MOUNTING TYPE DEVICE AND LIGHT EMITTING DEVICE OR LIGHT RECEIVING DEVICE USING THE DEVICE

Patent Number: JP11177138
Publication date: 1999-07-02
Inventor(s): SAKAI SATORU
Applicant(s): STANLEY ELECTRIC CO LTD
Requested Patent: JP11177138
Application Number: JP19970361660 19971211
Priority Number(s):
IPC Classification: H01L33/00; H01L23/28; H01L31/10
EC Classification:
Equivalents:

Abstract

PROBLEM TO BE SOLVED: To provide a surface-mounting type device which is a small-sized light emitting or light receiving device having no such a portion that is protruded outward from a molded section and the light emitting layer of which is not exposed, but molded with a resin, etc.
SOLUTION: A surface-mounting type device is provided with an element 2 having an LED light emitting layer between a first electrode 4 and a second electrode 5 faced to the first electrode 4 and an insulating resin layer 3 which covers the whole side face of the element 2 and the bottom face of the element 2 is covered with the first electrode 4 through a p-electrode formed in the element 2. The top face of the element 2 is covered with the second electrode 5 which is connected with the LED light emitting layer exposed by removing the substrate of the element 2 and an insulating material layer 6. Light can be taken out effectively from the insulating material layer 6.

Data supplied from the esp@cenet database - I2

(19) 日本国特許庁 (J P)

(12) 公開特許公報 (A)

(11) 特許出願公開番号

特開平11-177138

(43) 公開日 平成11年(1999)7月2日

(51) Int.Cl. ⁴	識別記号	F I	
H 0 1 L 33/00		H 0 1 L 33/00	C
	23/28		B
	31/10		D
// H 0 5 B 33/04		H 0 5 B 33/04	
		33/10	

審査請求 未請求 請求項の数15 F D (全 12 頁) 最終頁に続く

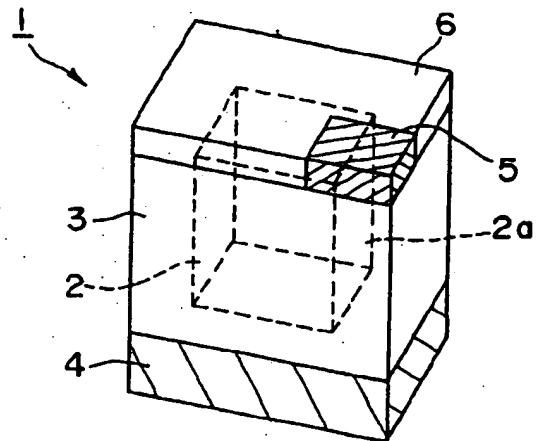
(21) 出願番号	特願平9-361660	(71) 出願人	000002303 スタンレー電気株式会社 東京都目黒区中目黒2丁目9番13号
(22) 出願日	平成9年(1997)12月11日	(72) 発明者	酒井 悟 神奈川県横浜市青葉区荏田西1-3-1 スタンレー電気株式会社技術研究所内

(54) 【発明の名称】 面実装型装置およびこれを用いた発光装置または受光装置

(57) 【要約】

【課題】 従来の面実装型発光LED装置はLEDチップをワイヤーボンディング等により接続、モールドするものとしていたため小さくすることは困難であった。また、一対の電極板間にLEDチップを挟持して小型化を図るものもあるが、その場合にはpn接合面の側面から光を取り出すため、外部取出し効率が悪いという問題があった。

【解決手段】 本発明により第1電極4と対向する第2電極5との間にLED発光層を有する素子2と、素子側面の全周を覆う絶縁性樹脂層3とを備え、素子底面はLED素子2に形成したp電極を介して第1電極4により覆われ、素子上面はLED素子2の素子基板を除去して露出させたLED発光層と接続する第2電極5と絶縁性材料層6とにより覆われたものとして、絶縁性材料層6から有効に光を取り出すことができるものとした。



【特許請求の範囲】

【請求項1】 第1電極と該第1電極と対向する第2電極と、

両電極間に位置する発光機能もしくは受光機能を発揮する領域を有する素子と前記素子の側面の全周を覆う絶縁性樹脂層とを備え、

前記第1電極は前記素子の正極側もしくは負極側の一方の表面と接続され、且つ該表面の全ておよび前記絶縁性樹脂層の一方の端面の全てを覆うものとされ、

前記第2電極は前記素子の反対側表面の一部を覆うように形成されており、

該第2電極により覆われていない素子の反対側表面および前記絶縁性樹脂層の反対側端面には絶縁性材料層を有するものとされ、

前記素子の外周のすべてが外部に直接露出しないものとしている、ことを特徴とする面実装型装置。

【請求項2】 第1電極と該第1電極と対向する第2電極と、

両電極間に位置する発光機能もしくは受光機能を発揮する領域を有する素子と前記素子の側面の全周を覆う絶縁性樹脂層とを備え、

前記第1電極は前記素子の正極側もしくは負極側の一方の表面と接続され、且つ該表面の全ておよび前記絶縁性樹脂層の一方の端面の全てを覆うものとされ、

前記第2電極は前記素子の反対側表面のすべてを覆うものとされており、

前記素子の外周のすべてが外部に直接露出しないものとしている、ことを特徴とする面実装型装置。

【請求項3】 第1電極と該第1電極と対向する第2電極と、

両電極間に位置する発光機能もしくは受光機能を発揮する領域を設けた導電性の素子基板を有する素子と前記素子の素子基板以外の領域の側面全周を覆う絶縁性樹脂層とを備え、

前記第1電極は前記素子の正極側もしくは負極側の一方の表面と接続され、且つ該表面の全ておよび前記絶縁性樹脂層の一方の端面の全てを覆うものとされ、

前記第2電極は前記素子基板の一部または全部を覆うように形成されていることを特徴とする面実装型装置。

【請求項4】 前記第1電極が前記素子の正極側もしくは負極側表面に設けられた金属電極層に導電性接着層を介して接続されていることを特徴とする請求項1から3のいずれか記載の面実装型装置。

【請求項5】 前記素子の発光機能もしくは受光機能を発揮する領域と第1電極および第2電極がほぼ平行に配置されている、ことを特徴とする請求項1から4のいずれか記載の面実装型装置。

【請求項6】 前記絶縁性材料層が透光性材料により形成され、

前記絶縁性樹脂層が透光性または光吸収性もしくは光反

射性材料により形成されていることを特徴とする請求項1記載の面実装型装置。

【請求項7】 前記素子が素子基板の上に積層形成してある素子であり、

前記第1電極が前記素子基板上に形成した素子表面に設けられた金属電極層に導電性接着層を介して接続されており、

前記第2電極が前記素子基板を除去して露出した素子表面に接続するように形成されていることを特徴とする請求項1、請求項2もしくは請求項6のいずれか記載の面実装型装置。

【請求項8】 前記素子が絶縁性素子基板の上に形成してある素子であることを特徴とする請求項7記載の面実装型装置。

【請求項9】 前記素子がLED素子であることを特徴とする請求項1から8のいずれか記載の面実装型装置。

【請求項10】 前記素子が有機発光層を有する素子であることを特徴とする請求項1から8のいずれか記載の面実装型装置。

【請求項11】 請求項1から請求項10のいずれかに記載の面実装型装置がモールド樹脂により覆われていることを特徴とする発光装置もしくは受光装置。

【請求項12】 第1電極と該第1電極と対向する第2電極との間に発光機能もしくは受光機能を発揮する素子を有する面実装型装置の製造方法であって、後に除去する素子基板の上に発光機能もしくは受光機能を発揮する領域を有する素子を形成したウエハーを準備し、素子基板に達する深さの複数の溝を素子に形成したウエハーを得る工程と、素子表面に第1電極となる導電板を導通がとれるように貼り合わせる工程と、

ウエハーに形成した溝を絶縁性樹脂にて充填し固めた後にウエハーの素子基板を除去する工程と、素子基板を除去して露出した素子表面に接続する第2電極を形成する工程と、

第2電極を形成する工程の後に溝の位置にてウエハーを分断する工程と、を有する面実装型装置の製造方法。

【請求項13】 前記第2電極を形成する工程は、前記ウエハーの素子基板を除去して露出させた発光機能もしくは受光機能を発揮する領域を有する素子表面の一部に第2電極を形成する工程と、その他の素子表面の部分に絶縁性材料層を形成する工程であることを特徴とする請求項12記載の面実装型装置の製造方法。

【請求項14】 第1電極と該第1電極と対向する第2電極との間に発光機能もしくは受光機能を発揮する素子を有する面実装型装置の製造方法であって、導電性の素子基板の上に発光機能もしくは受光機能を発揮する領域を有する素子を形成したウエハーを準備し、素子基板に達する深さの複数の溝を素子に形成したウエハーを得る工程と、素子表面に第1電極となる導電板を導通がとれるように貼り合わせる工程と、

10

20

30

40

50

ウエハーに形成した溝を絶縁性樹脂にて充填固化する工程と、

ウエハーの素子基板裏面に接続する第2電極を形成する工程と、

第2電極を形成する工程の後に溝の位置にてウエハーを分断する工程と、を有する面実装型装置の製造方法。

【請求項15】 請求項12から請求項14のいずれかの方法で面実装型装置を製造して、第1電極と、第2電極と、両電極間に発光機能もしくは受光機能を発揮する領域を有する素子と、該領域の側面全周を覆う絶縁性樹脂層とを備える面実装型装置を準備する工程と、面実装装置を樹脂モールドする工程とを有する、発光装置または受光装置の製造方法。

【発明の詳細な説明】

【0001】

【発明の属する技術分野】本発明は、プリント回路基板等に取付けるときに前記基板に取り付け孔などを設けることなく取付ける面実装型装置およびこれを用いた発光装置または受光装置に関するもので、面実装型装置の内部に該装置の一对の電極間に通電することにより発光機能を発揮する発光領域または受光機能を有する受光領域、詳しくは発光ダイオード、レーザダイオード等の発光素子、フォトダイオード等の受光素子を有する装置に関するものである。

【0002】

【従来の技術】従来の一般的な面実装型装置の一例として図12に示したような面実装型発光ダイオード装置(以後、面実装型LED装置と称す)120が実用化されている。絶縁性基板121の中央部には中央孔部127が形成されており、該基板121の表面には所定の配線パターン122、123が中央部から側面まで延長されている。中央孔部127の中には発光ダイオード素子(以後、LED素子チップと称す)110が該素子底面に設けられたn電極と中央孔部127まで達するものとされた配線パターン123とがダイボンディング接続されて配設されている。LED素子チップ110上面に設けられたp電極116は配線パターン122とワイヤー124によりボンディング接続されており、絶縁性基板121には配線パターン122、123が設けられた両側面の突出部126、126を除いてLED素子チップ110を覆うように透光性樹脂などよりなるモールド部125が形成され、凸形状の面実装型LED装置120とされている。

【0003】ここで用いているLED素子110としては例えば図11に示したような構造の無機化合物半導体からなる発光層を有するGaAlAs系結晶を用いた発光ダイオード素子が多用されている。LED素子110はn型GaAs基板111の上にn型GaAsバッファ層112を介して発光層113、p型GaAsコンタクト層114を液相成長法により形成し、GaAs基板の

裏面全面にn型電極115が、コンタクト層114上面の一部にp型電極116が設けられている。なお、発光層113はp-n接合を形成するもので、この例ではn型GaAlAsクラッド層113a、GaAlAs活性層113b、p型GaAlAsクラッド層113cの3層が積層されたダブルヘテロ構造を形成したLED素子チップ110としている。

【0004】

【発明が解決しようとする課題】モールド部125により半導体素子チップ110が覆われている従来の面実装型装置120においてはモールド部125を形成する際に該装置を型にセットした後にモールド部を形成する工程が必要なため、絶縁性基板の両側面に突出部126、126を設けなければならなかった。また、LED素子の上面にはワイヤー124が存在する。そのため、横方向および高さ方法の双方の寸法を小型化することが難しかった。例えば、現実に市販されているこの種の面実装型LED装置において最小レベルのものでも0.3mm×0.3mm×0.3mm程度のLED素子110を用いて長さLs=1.6mm、幅Ws=0.8mm、高さHs=0.7mm程度の面実装型LED装置を得るのが限界であり、これ以上小さくすることは困難であった。より小形の面実装型LEDを得るための手段として本出願人による特開平9-45964号が提案されている。かかる先願発明に記載の提案によれば、図13、図14に示したように2枚の電極板131、131間に所定間隔のピッチを保って配列している複数のLED素子チップ110のn型電極およびp型電極115、116をそれぞれ電極板131、131と接合するようにして挟持した後、隙間に透明樹脂132を注入硬化させ、然る後に隣接するLED素子チップ110間にて切断、分離することで図14に断面斜視図を示したような小型の面実装型LED装置130を得ることが提案されている。

【0005】しかしながら、この発明においては一对の電極板131として実用的には不透明な部材を用いなければならない、またpn接合面と略直交する方向からしか光を取り出せないため外部取出し効率が悪いという問題があった。さらにまた、その製造方法として複数のLED素子チップ110を1個ずつ電極板131上に所定間隔のピッチをもって配列するという煩雑な工程を実施する必要がある関係から、この方法を利用可能なLED素子はLED素子チップ110をチップ単位でハンドリング可能な厚みを有するものとしなければならない、LED素子チップ110は厚い導電性基板111を備えていなければならない。更に光吸収性の基板を用いたLED素子チップ110の場合には基板110側に発光した光が吸収され有効に利用されないという問題点があった。

【0006】そこで、本発明はモールド部よりも外側に突出した部分のない小型の発光または受光装置で、しか

も発光層が樹脂等によりモールドされ外部に露出していない、上記した問題点のない面実装型装置を得ることを第1の目的とする。第2には前記面実装型装置を更にモールドした発光装置もしくは受光装置を得ることを目的とする。第3には前記面実装型装置を得るための製造方法を提供する事を主な目的とする。

【0007】

【発明の実施の形態】つきに、本発明の実施形態に基づいて説明する。図1は本発明の一例である面実装型発光装置1を示す。本明細書において面実装型発光装置とは例えばプリント基板等に取り付ける際に取付け孔などを設けることなく取り付け可能な構成としたチップマウントなどと称されることもある発光装置をいう。発光機能を発揮する発光素子としてLED素子を用いた場合を例に説明する。図1において点線で図示したLED素子2の側面2a全周が樹脂層3により被覆されている。また、LED素子2の底面側表面及び樹脂層3の底面側端面はLED素子2と電気的に接続された第1電極4により、上面側端面はLED素子2に電気的に接続された第2電極5および絶縁性材料層6により覆われており、これによりLED素子2の外周の全てが被覆された構造の面実装型発光装置1とされLED素子が外部雰囲気と直接に接することのないものとしている。底面の第2電極4と上面の第2電極5に通電すると内部に封止されたLED素子2が発光し、上面の絶縁性材料層6などの透光性材料からなる部材を介して外部に光が放射される構造となっている。

【0008】この面実装型発光装置1について図2～図7を参照して製造工程順に説明する。この第1の実施例では発光素子2としてGaAlAs系発光層22を有するLED素子2を用いた場合を例に説明する。n型GaAs等の半導体ウェハーからなる発光素子基板20の表面上に液相成長法によりn型バッファ層21、発光層22、p型コンタクト層23を順次積層する。また、p型コンタクト層23の上には該層とオーミックコンタクトの取れるp電極24をそれぞれ基板20のほぼ全面に形成する。なお発光層22としてn型GaAlAsクラッド層、GaAlAs活性層、p型GaAlAsクラッド層を順次積層したダブルヘテロ構造としたが他の公知のp-n接合構造も利用できる。また、ここまでの工程は公知のLED素子製造工程と同一であり、LED素子2の構造はこの例に限定されるものではなく、公知の各種のLEDを用いることができる。この積層構造21、22、23、24を所定のピッチにて分離するためにダイシングにより発光素子基板20に達する深さの溝25を縦横に設けてマトリクス状にLED素子2が整列するウェハー9を形成した。このようにして図2に示すような1枚の発光素子基板20の上に複数のLED発光素子2の列2bが並列するウェハー9を得た。

【0009】なお、本発明において発光素子とは正負電

極間に通電することにより発光機能を発揮する領域、上記の実施形態においては発光層22に相当する領域とその発光機能を発揮するうえで必要なn型バッファ層21、p型コンタクト層23などを含む構造をいい、発光装置とは該素子を内部に有すると共に、該素子に給電するための接続電極（後に説明する第1電極、第2電極）および絶縁材料により被覆した構造をいう。また、受光素子および受光装置とは、発光素子および発光装置と同様に受光機能を発揮する領域を含む受光素子と、この受光素子及び該素子に設けられた接続電極と絶縁材料により被覆された構造をいう。なお、n型バッファ層21やp型コンタクト層23は必要に応じて設ければ良いものであって、これらの層を省略した構造や他の層を加えた構造も含まれる。

【0010】次いでp型オーミック電極24の上にLED発光素子2の各列2bもしくは複数の列2b、2b・…に対応した大きさの導電板27を隣接する導電板との間に間隙28をあけて図3に示したようにLED発光素子の第1電極側表面7であるp電極24表面に導電性接着層26を介して接続する。このとき、導電板27はLED発光素子2の各列2b間の溝25の部分を完全に覆わないものとされていることが望ましい。仮に導電板27がウェハー9の溝25の全てを完全に被覆する1枚の板状のものにしたとすると、後に実施する樹脂充填工程において樹脂がうまく溝25内に充填されにくくなる。

【0011】そこで、図7(a)に示したようにLED発光素子の各列2b毎に対応する大きさの複数の導電板を溝25に対応するピッチで間隙28をあけて配設したり、図7(b)に示したように数列のLED発光素子列2b毎に対応する大きさの導電板を同様に所定ピッチの間隙28を設けて配設したり、図7(c)に示したようなマトリクス状の溝25の交差部に対応する開口部28を間隙として設けた1枚もしくは複数枚の導電板27を用いることができる。なお、導電板27は完成した面実装型発光装置1において第1電極を兼ねる基台になるものであるから、金属板もしくは金属フィルムなどの導電性を有するものとし、ハンドリング性および強度を考慮してある程度の厚みを有するものとしている。

【0012】続いて、導電板27を取りつけたこのウェハー基板20の溝25及びまたは間隙28よりエポキシ樹脂等の絶縁性樹脂29を注入して、各発光素子2の周囲にある溝25の全てに図4に示したように絶縁性樹脂29が充填されるようにし、これを硬化することで樹脂層3が形成される。この絶縁性樹脂29を注入する際には導電板27を取りつけた前記ウェハー9を金型等にセットして、溝25及びまたは間隙28より絶縁性樹脂29を加圧注入して行ない、その後硬化させた。このようにして絶縁性樹脂29が電極板27と接着する状態で硬化され、またLED素子2と導電板27も導電性接着剤

26により接着されているので、導電板27(後に説明する第1電極4となる)が強固に結合したウエハー9が得られる。

【0013】導電板27として孔の設けられていない1枚の板材を用いた場合には上記した加圧注入する方法ではウエハー9に形成した多数の溝25の内部の全てに絶縁性樹脂29がうまく充填されない場合が生じ易くなる。その場合には1枚の導電板27と発光素子基板20を外周において一部を除いてシールして、溝25の内部を真空状態としてから絶縁性樹脂29を注入するという
10 恰も液晶表示素子に液晶を注入するような手順で実施することで行うこともできる。また、樹脂層3が白色などの光を反射する材質となるように絶縁性樹脂29を選択すれば、LED素子2の発光光のうち側面方向に放射される光が反射されるものになりLED素子放射光の外部光取り出し効率が向上するものとなる。なお、導電板27の表面に樹脂が回り込む場合には表面に保護テープが貼り付けてある導電板27を用いるなどとするこ
15 ことで簡単に防止できる。

【0014】続いて発光素子基板20を除去する工程を実施する。発光素子基板20の除去はエッチングや研磨などの手段により行うことができる。本実施例においては発光素子基板にGaAs基板を使用している
20 ので硫酸系のエッチング液を用いてウエットエッチングを行うことで簡単にGaAs基板を除去できた。この際、溝25の内部は樹脂層3により覆われているのでLED素子2の側面2aがエッチングされず発光層を劣化させることがない。なお、ドライ方式によりエッチングを行う場合にはリアクティブイオンエッチング(RIE)装置により塩素系ガスなどを使用してエッチング
25 することができる。また、研磨によりエッチングを行う場合にはダイヤモンド砥石等を用いて研磨することで除去することができる。特に本発明においては導電板27を強固に貼り合わせたウエハー9を用いているので、発光層を成長させた発光素子基板をそのままの状態
30 発光層のみを残して除去する場合のように発光層を厚く形成しなくても取り扱い性が良好で、研磨を行なうことも容易に実施できる。また、研磨とエッチングの双方を実施して除去するなどとするこ
35 ともできる。このような公知の適宜な手段を用いてn型バッファ層21を露出させる。また、バッファ層21は通常薄く形成されるので、バッファ層21もエッチング、研磨して発光層22を露出させるものとしても良い。

【0015】続いて図5に示したように発光素子基板20を除去して露出させた第2電極側表面8、すなわちLED素子2の露出したn型バッファ層21、バッファ層の全てが除去された場合には発光層22、の表面及びLED素子間に形成された絶縁性樹脂層3の端面にn電極を兼ねる第2電極5を適宜なパターンに形成する。具体的にはAu系の金属多層構造の第2電極5を露出
40 50

た第2電極側端面8の全面に蒸着し、その上にレジスト30を塗布し、LED素子2の一部表面及び絶縁性樹脂層3の一部表面に第2電極5が残るような所定パターンを形成した後に、王水などの適宜なエッチング液にてエッチングすること
5 ことで図5のようなウエハー9とした。

【0016】その後、第2電極5を設けた部分を除いた第2電極側表面8に絶縁性材料層6を形成した。絶縁性材料層6はSiO₂などの酸化膜を形成したり、絶縁性樹脂を塗布したりすること
10 ことで形成することができる。通常の発光素子2は発光素子基板20と平行な面方向に発光層22を有するものである
15 ので、図面上下方向に放射される光のほうが図面横方向に放射される光よりも強くなる。従って、絶縁性材料層6の反対側に設けられたp電極24及び樹脂層3を白色などの反射率の高い絶縁性材料により形成し、絶縁性材料層6を光透過率の高い透光性材料により形成している。これによりLED素子2の発光層22より放射される光が絶縁性材料層6以外の部分では反射され、絶縁性材料層6の部分からのみ外部に放射されるものとなり外部光取り出し効率の向上を
20 図っている。

【0017】本実施例1では第2電極5の上にレジスト30が塗布されたままの状態
25 第2電極側表面8に直接絶縁性材料層6を形成し、その後第2電極上のレジスト30を除去する際に絶縁性材料層6を除去するリフトオフを行うことにより第2電極5を露出させて、図6に示すような構造を得ている。第2電極を形成し終えたレジスト30を除去した後に絶縁性材料層6を形成する場合に
30 は、その後エッチングやポリッシング工程を行うなどにより第2電極を露出させて図6に示すような構造を得ることもできる。

【0018】樹脂層3としては、エポキシ系樹脂、ポリイミド系樹脂、ポリカーボネート樹脂、アクリル系樹脂、ABS樹脂、スチレン系樹脂、フッ素系樹脂、シリコン系樹脂およびこれらの混合物などの様々な絶縁性樹脂を用いることができ、絶縁性材料層6としては樹脂層3と同じエポキシ系樹脂等の絶縁性樹脂や、SiO₂、SiO₂、TiO₂、TiO₂、ZnO、CaO、CeO₂、ZrO₂、Al₂O₃などの酸化物、CaF₂、MgF₂などの弗化物、SiNなどの窒化物など各種の材料を使用できる。なお、絶縁性材料層6をこれらの材料層の積層構造とし、その際に屈折率と膜厚を制御して反射防止機能などを
35 40 50 持たせることもできる。

【0019】最後に各LED素子2の間に充填されている樹脂層3の位置にてダイサーカット等の公知の方法でカットライン31に沿って縦横に切断する。これにより図1に示したようにLED素子2の側面2aの全てに樹脂層3が形成され、図面下側においては該装置の基台となる第1電極4すなわち導電板27がLED素子2のp電極24と導電性接着層26を介して接続されるとともに樹脂層3の端面3aと結合するものとされ、図面上側

においては隅部にLED素子2に接続する第2電極5と他の部分を覆うSiO₂からなる絶縁性材料層6が形成されてLED素子2が外部に露出していない形状の面実装型発光装置2が完成する。

【0020】また、本発明においては第1電極4をLED素子2に直接形成しているp型電極24を介して接続したものとしており、第2電極5をLED素子2に直接形成したものとしているが、第2電極5もLED素子に直接形成したn型電極を介して接続した電極とすることもできる。例えば前述した実施例1と同様の手順にてn型層に形成したオーミック電極5を形成し、その上にA1板等を貼り付けてボンディング性、はんだ接着性などを向上させた構造の第2電極とすることもできる。

【0021】逆に第1電極4をLED素子2に直接形成した電極とすることもできる。例えば、前記した第1の実施例のGaAs発光素子基板20を用いたLED素子2の場合ならば、図3に示したような導電板27を貼り付けたものではなく、図3において導電板27および導電性接着層26がなく、第1電極となるp型オーミック電極24を形成したのみの状態で溝25に樹脂層3を設けるものとすればよい。但し、このようにした場合には樹脂充填工程においてオーミック電極24表面に絶縁性樹脂29が回り込み易くなることが考えられるので、保護テープを電極表面などの絶縁性樹脂が付着すると好ましくない位置に貼り付けるなどとすることで防止することが好ましい。

【0022】また、LED素子2に直接電極を形成する場合には、第2電極を薄く形成した金属電極や透明電極とするなどの方法により光透過性を有する電極構造とすることで、SiO₂などの透明絶縁性材料層6を省略して第2電極をLED素子表面の全面に形成し、該電極を通して光を取り出すようにするなどの変更も適宜可能である。なお、LED素子と直接接続する電極をオーミック電極とすると、LED素子全体の抵抗値が低くなり、LED発光素子のV_f（順方向電圧）を低下することができる。従って、LED素子と直接接触する電極をオーミック電極材料とすることが好ましいので、LED素子と直接接続する電極をオーミック電極として形成し、このオーミック電極を介して第1電極もしくは第2電極を設けるようにすると、オーミック性と外部電極端子との接続性の双方を満たす材料を選択し易くなり好ましい。

【0023】次に、導電性を有さない発光素子基板を用いた場合の具体的実施形態について説明する。導電性を有さない発光素子基板を用いた素子の例として、サファイア基板の上に窒化ガリウム系化合物半導体（In_xAl_yGa_{1-x-y}N、0 ≤ x、0 ≤ y、x + y ≤ 1）よりなる層を設けた素子がある。窒化ガリウム系化合物半導体はLED、レーザーダイオード等の発光素子もしくは特開平7-288334号に記載されているような受光素子として知られている。図8はサファイア基板の

上に窒化ガリウム系化合物層を設けた一般的な発光素子40の例である。絶縁性のサファイア基板41の上にMOCVD法によりGaAlNバッファ層42を成長させ、引き続きn型GaN層43、発光層44を連続的に成長している。発光層44としてこの例ではダブルヘテロ構造を成長させた。すなわち、n型GaN層43に引き続きn型GaAlNクラッド層44a、SiをドーブしたInGaN活性層44b、Mgをドーブしたp型GaAlNクラッド層44cを順次成長させている。なお、p型GaAlNクラッド層44cはその成長後に450℃以上の温度でアニールもしくは電子線を照射するなどによりp型化することが知られている。サファイア基板41は絶縁性ゆえに基板の裏面に電極を設けて導通をとることができない。そこで、n型GaN層43を露出させるべく発光層44のエッチングを行うと共に露出面にAu等のn型電極46を設け、また、発光層44の上面の全面にAu、Niを用い且つ薄く形成した金属透光性電極45aと該層の一部上に形成したボンディングパッド電極45bよりなるp型電極45を形成してサファイア基板の同一面側に正負電極を形成している。なお、受光素子の場合には発光層44の代わりにSiドーブのn型GaNクラッド層、Siドーブのn型In_{0.05}Ga_{0.95}N層、Mgドーブのp型GaN層をバッファ層の上に順次成長した受光層などとすればよいことが知られている（特開平7-288334号）。

【0024】実施例2

このような導電性を有さない発光素子基板であるサファイア基板41の上に窒化ガリウム系化合物半導体（In_xAl_yGa_{1-x-y}N、0 ≤ x、0 ≤ y、x + y ≤ 1）よりなる層を成長した積層構造の素子を用いた場合について製造工程順に説明する。図8の従来の窒化ガリウム系化合物半導体素子と同様にサファイア基板41の上に窒化ガリウム系化合物半導体層を順次成長させたウエハー9を準備する。具体的にはサファイア基板41の上にMOCVD法によりバッファ層42、n層43、発光層44を順次積層成長させている。発光層44としては図8のLED素子と同様にn型GaN層43に引き続きn型GaAlNクラッド層、SiをドーブしたInGaN活性層44b、Mgをドーブしたp型GaAlNクラッド層44cを成長させたものを準備した。ここまでの工程は図8に示した従来のLED素子と何ら変わりはない。このウエハー9の表面全面にAu-Niからなるp型電極45を2000オングストロームの厚みで蒸着してウエハー9を準備した。なお、以後は実施例1にて説明した図面を利用して説明するものとし、その際に窒化ガリウム系LED素子40をLED素子2として、サファイア基板41、素子積層構造42、43、44、p型電極45のそれぞれを発光素子基板20、素子積層構造21、22、23、p型電極24として説明を行う。

【0025】準備したウエハー9の上に所定パターンのエッチングマスクを形成してp型電極24（p型電極45）のエッチングおよび塩素系のガスを用いたリアクティブイオンエッチング装置によるエッチングにより窒化ガリウム系化合物半導体層、すなわち素子積層構造21、22、23（バッファ層42、n層43、発光層44）をp型電極と同一パターンとなるようにエッチングして、実施例1にて説明した図2のような形状のウエハー9とした。このとき、溝幅を1.2mmとし、またLED素子の寸法が0.4mm×0.4mmとなるようにして溝25を形成した。以後は先に説明した実施例1と同様の手順にて厚さ1.2mmのはんだ層付き銅板の導電板27をAgペースト26を介してp型電極24（p型電極45）表面に貼り付け、これにエポキシ絶縁性樹脂29を注入硬化させて白色のエポキシ樹脂層3を形成した。このようにしてLED素子発光層等の構成は相違するもの実施例1について説明した図4のウエハーと同様の構成のウエハー9を形成した。続いて絶縁性のサファイア基板の除去工程を実施した。発光素子基板20（サファイア基板41）の除去にはウエハー9のサファイア基板をラッピング装置により研磨することにより実施した。

【0026】研磨により露出させた第2電極側表面8であるn型GaN層表面にオーミック用電極としてTi-A1よりなる負電極を全面に形成し、図6に示したようにLED素子2（窒化ガリウム系LED素子40）及びエポキシ樹脂層3の第2電極側端面3bの一部を残してエッチングして第2電極5を有するウエハー9とした。また、負電極をエッチングして露出させた残りの第2電極側端面8の表面にはSiO₂を蒸着して絶縁性材料層6形成した。なお、第2電極5はSiO₂を全面に形成した後に第2電極5上のSiO₂をエッチング除去したり、SiO₂をLED素子2（窒化ガリウム系LED素子40）の露出させた表面全面に形成した後に所定パターンの開口を設けて該開口に第2電極5を形成したりすることができる。

【0027】最後にカットライン31に沿って切断して図1に示したような面実装型LED装置1を得た。ダイヤモンドホイールカッターの切断代として0.2mmのものを使用したので、発光層と平行方向の該装置の寸法は

$$\left[(1.2\text{mm} - 0.2\text{mm}) / 2 + 0.4\text{mm} + (1.2\text{mm} - 0.2\text{mm}) / 2 \right] \times \left[(1.2\text{mm} - 0.2\text{mm}) / 2 + 0.4\text{mm} + (1.2\text{mm} - 0.2\text{mm}) / 2 \right] = 1.4\text{mm} \times 1.4\text{mm}$$

で、厚み方向の寸法が約1.3mmの面実装型LED装置1が得られた。なお、全ての図面においては理解しやすくするために縦横の比率を適宜変更して図示している。また面実装型LED装置の寸法はこれに限定されるものではなく、溝およびカッターの寸法、絶縁性樹脂の粘度、導電板の厚みなどを適宜選択することでより小型のものとするこ

ともできる。

【0028】この実施例2により得られた面実装型LED装置1は底面にははんだメッキ層を有する第1電極4を有し、該第1電極4の中央部上部には窒化ガリウム系LED素子が位置し、それ以外の第1電極上部にはLED素子側面外周を覆うように白色のエポキシ樹脂層3が形成されている。窒化ガリウム系LED素子は第1電極4とAgペースト26、p型オーミック電極45を介して接続されており、窒化ガリウム系発光層は第1電極4と略平行に位置している。上面にはサファイア基板を除去して露出させたLED素子2のn型層43の表面と樹脂層3の第2電極側端面3bの一部を覆う第2電極5が面実装型LED装置1の隅部に形成され、該第2電極5が形成された部分を除くn型層43及び樹脂層第2電極側端面3bの表面には透明なSiO₂絶縁性材料層6が形成されて、図1に示した実施例1の面実装型LED装置と同一の外観を有する面実装型LED装置が得られている。なお、窒化ガリウム系発光層42、43、44の代わりに前記した窒化ガリウム系受光層を用いることで面実装型受光装置を得ることができる。

【0029】前述の面実装型LED装置1においてはLED素子2にて発光した光のうち、第2電極方向に放射された光の殆どがSiO₂絶縁材料層6を介して直接外部に照射されるものとなる。また、側面方向に放射された光は白色樹脂層3により反射し、底部に向かった光は第1電極4により反射されるものとされ、第2電極に到達した光も該電極により反射されるものとされているので、前記SiO₂絶縁材料層6を形成した部分以外に向かって放射した光も結果としてSiO₂絶縁材料層6を介して照射されるものとなり、光の外部取出し効率が従来の発光素子を用いた発光装置に比べて格段に高くなった。また、従来の面実装型LED素子は図12に示したような発光素子を絶縁性基板の上に配置した後にモールド部125を形成するものであったため、小型化することが困難であった。また、図14のような構造とすれば小型の面実装型LED素子とすることもできるが、この場合にはLED素子のもっとも光照射強度の強い発光層と直交する方向に電極板を設けているため、光照射強度の弱い発光層と平行な方向、すなわち発光層側面から光を取り出さなければならないものとなり、光の外部取出し効率が劣るものとなっていたが、本発明においてはかかる問題もなく小型化と外部光取出し効率の双方を満足するものとするることができる。

【0030】本発明の面実装型LED装置1はLED素子チップとはほぼ同寸法の装置とすることが可能となるので、面実装型LED装置を単独で面実装型LED発光装置として利用することができるのみでなく、本面実装型LED装置をあたかもLED素子チップのように扱ってLEDランプを形成することもできる。図9は前記した窒化ガリウム系化合物半導体を用いて作成した面実装型

LED装置1を用いたLEDランプの一例を示す。リードフレーム51の上に面実装型LED装置1の第1電極をダイボンディングし、第2電極と他のリードフレーム52とをワイヤー54にてボンディング接続し、これをモールド樹脂53によりレンズ状に成形してLEDランプ50としている。また、図9に示したLEDランプ50に限らず、図12に示した表面実装型LED装置12においてLED素子110の代わりに前述した実施例1、2の面実装型LED装置1を用いて、配線パターン123と第1電極4を配線パターン122と第2電極をワイヤーボンディングにより接続し、その後モールド部により覆うものとする事もできる。本願発明のLED発光装置においては第1、第2電極が対向する面に設けられているので、多用されているGaAlAs系LED素子と同一の製造方法によりLEDランプなどを作成できるものとなり、特に絶縁性基板の上に形成した同一面側に正負電極を有するLED素子チップを用いてLEDランプを形成する場合のようなフリップチップ方式などと称される方法を用いてリードフレームに取付けることを行なう必要がないものとなり、作業性が向上する、従来のGaAlAs系などのLED素子をワイヤーボンディング接続する製造装置をそのまま利用できるなどの製造上のメリットが大きい。

【0031】また、面実装型LED発光装置1の外部に露出する第1電極4およびまたは第2電極5の表面にはんだ層など面実装型LED発光装置1を取付ける外部電極端子との接続性を改善した電極表面とすれば、リードフレーム等と取付ける際に、ダイボンディングするなどの面倒な作業を用いなくても加熱溶融させて接続することなどが可能となり、作業性を向上させることもできる。

【0032】特に前記した実施形態の場合においてはLED素子2と第1電極4との接続をLED素子表面に形成したオーミック電極を介して接続しているので、第1電極の材質をLED素子とのオーミック性を考慮せずに広い範囲の材料の中から選択することができ好適である。オーミック電極の材料としては、例えば窒化ガリウム系素子のn型オーミック電極ならば、Al、Cr、Ti、In、Cu、Zn、Ag、Sn、もしくはこれらの混合物などを用いることができ、p型電極ならばAu、Pt、Ag、Ni、Pd、Rh、もしくはこれらの混合物などを利用できる。オーミック電極を介して設けた第1電極の材料としてはCu板、Al板などの金属板もしくは金属フィルム、表裏面の導通がとれるようにしたガラスエポキシ銅張積層板やポリエステルフィルム等の様々なものが利用できる。

【0033】実施例3

先の実施例1では第2電極5がLED素子2の負極側であるn型の導電層、すなわちn型バッファ層21もしくは発光層22のn型層表面と直接接続するものとし

ているが、導電性を有する発光素子基板20を用いた場合には図11で示したように発光素子基板の裏面に第2電極5を設けることも可能であるから、発光素子基板20を完全に除去することなく溝25をGaAs基板20の途中の深さまで形成し、溝内に充填形成した樹脂層3が露出しない程度にGaAs基板20を除去もしくはGaAs基板20を一切除去しないものなどとし、他は前述した実施例記載の工程を実施することで図10に示したように面実装型LED装置60とすることもできる。

図10の面実装型LED装置60においては樹脂層3が第2電極5まで達するものではなく発光素子基板20までを覆う樹脂層3とされ、発光素子基板20の裏面の全面に第2電極5を形成している例を示している。

【0034】ここで用いるLED素子として実施例1で説明したGaAs基板20の上にGaAlAs系化合物半導体発光層22を設けたものとした場合にはGaAlAs発光層22にて発光した赤色光がGaAs基板20にて吸収され、基板20を介して外部に放射されないことになる。そこで、例えばLED素子2が発光層22からの光を透過する導電性基板20の上に成長させたものであるような場合、具体的には発光層22がGaPで発光素子基板20もGaP結晶であるような場合を除き、発光素子基板20にて吸収されることになり効率が悪い。そこで、図10の面実装型LED装置60においてはGaP基板20を用い、発光層による放射光はGaP基板を透過するものとされている。また、第2電極5はAu系の電極材料を約500オングストロームの厚さで形成して透光性の電極としている。

【0036】また、本実施例3では素子基板20を除去しないので先に説明した実施例1、2記載の場合より製造を簡略化できるものの、発光素子基板20が覆われていないので外気に晒されることによる劣化が実施例1、2の場合よりも生じ易いおそれがある。その場合には先の実施例で説明した面実装型LED装置1のようになり、該面実装型LED装置60を用いて図9に示したLEDランプ50や図12に示した面実装型LED装置とすることで、より一層外気との遮断性が向上させることができる。

【0037】LED素子としてAlGaInP系化合物や窒化ガリウム系化合物を用いた場合には、化合物中のn型あるいはp型のドーピングが難しく、特にAl混晶比を大きくしたp型AlGaInP化合物や、p型窒化ガリウム系化合物の比抵抗を低くすることが難しいという問題がある。そのためn型層を下側に設けその上にp型層を積層し、p層上の一部にp型電極を形成してp型電極の側方のp型層表面から光を取り出す一般的な素子において、p型電極より注入した電流がこれらの化合物層中で広がらずにp型電極の真下に電流が集中し、最も強い発光が該p型電極により遮られp型電極側方から光りを有効に取り出せず、従来はp型電極に注入する電

流を拡げるための透光性のp型電極を形成したり、電流拡散層をp型電極とp型層の間に設けたりするなどしていた。しかし本願発明においては、p型電極を厚く、しかもp型層の全面に形成してn型層側から光を取り出すものとするので、比抵抗を低くすることが難しい化合物を用いた場合でもこれらの問題が一切生じず、全面において強い発光を得ることができる。

【0038】なお、前述した実施形態においては素子1のp型層と第1電極を、n型層と第2電極を接続するものとして第1電極を負極、第2電極を正極としているが、素子基板としてn型のものではなくp型の素子基板を用いるなどして第1電極を正極、第2電極を負極とするなど、前記実施形態に限定されるものではない。

【0039】以上の実施形態は無機化合物を用いた発光素子もしくは受光素子を使用した発光装置または受光装置について説明したが、発光素子もしくは受光素子として有機化合物もしくは有機化合物と無機化合物の双方を用いたものを利用することもできる。例えば発光素子として有機LEDもしくは有機LEDと称される発光素子（以後有機LEDという。）を用いることもできる。有機LEDの基本構成は陽極、発光層、陰極が順次積層された構成であり、有機LED素子は多くの場合、透光性の基板の上に形成される。また、性能を向上させるために、陽極と発光層の間に正孔輸送層を設けたり、陰極と発光層の間に電子注入層を設けたり、陰極と発光層の間または電子注入層を発光層との間に接着層を設けたりする場合がある。発光層は通常1種もしくは複数の有機発光材料により形成されるが、正孔輸送材料および/または電子注入材料との混合物とする場合もある。

【0040】図1に示した実施例1の面実装型発光装置1においてLED素子2の代わりに有機LEDを用いる場合についてGaAlAs系LED素子2を示す図2から図6を参考に同一の符号を用いて説明する。透明ガラスなどの発光素子基板20の上にn層21、発光層22の代わりにITOなどの仕事関数の大きい（4eV以上のものが好ましい）陽極21、有機LED発光層22を蒸着などの方法により形成し、p層23およびp型オーミック電極24の代わりにMg、Liなどの仕事関数の小さい（4eV以下のものが好ましい）陰極23、24を蒸着などの方法により形成した発光素子基板20を準備し、ダイヤモンドホイールカッターなどを用いて溝25を形成する。以後は前記した実施形態と同様の手順により第1電極4、樹脂層3、第2電極5などを形成することで図1に示した面実装型発光装置1が得られる。なお有機LED素子の構造はこの陽極/発光層/陰極の構成に限定されるものではなく前記したような様々な構造をとることができる。

【0041】有機LED素子は、素子の周囲に存在する酸素や水分により劣化し、ダークスポットが発生するなどの問題があることが知られているが、本願発明において

は発光層の外周が樹脂層により被覆されているので劣化が抑止される。より一層劣化を防止するためには、第1電極、第2電極の双方を有機LED素子に設けた陽極もしくは陰極を介して接続するものとし、且つ面実装型発光装置を更なる他のモールド樹脂によりモールドした図9のLEDランプ50や図12のような発光装置とすることで一層外気との遮断性を向上させることが可能となり、劣化が防止される。

【0042】有機発光層の材料の具体例としてはベンゾチアゾール系、ベンゾオキサザール系蛍光増白剤、スチリルベンゼン系化合物、芳香族ジメチリン化合物、ナフタレン誘導体、アントラセン誘導体、8-ヒドトキシキノリンもしくはその誘導体の金属錯体、ポリアリレンビニレンおよびその誘導体等を用いることができ、正孔輸送材料としてはトリアゾール誘導体、イミダゾール誘導体、ピラゾリン誘導体、フェニレンジアミン誘導体、オキサザール誘導体、ヒドラゾン誘導体、スチルベン誘導体、ポリシラン系化合物等が、電子注入材料としてはニトロ置換フルオレン誘導体、アントラキノジメタン誘導体などの電子伝達性化合物材料を用いることができる。

【0043】以上実施例に沿って本発明を説明したが、本発明はこれらに制限されるものではなく、例えば発光層側方向に放射される光と発光層鉛直方向に放射される光との波長に差違を生じる素子において、樹脂層を黒色もしくは特定波長の光を吸収する材質のものとして放射光の単色性を向上させたり、更に絶縁性材料層も特定波長の光を吸収する材質のものとして、所望の波長域の光のみを放射、受光するものとしたり、指向性を高めるために絶縁性材料層をレンズ状に形成したり、樹脂層や絶縁性材料層の中に蛍光剤、散乱剤、酸化防止剤、水分吸収剤などを適宜組み合わせさせて混入させたり、面実装型装置の樹脂層とLEDランプ等の面実装型装置をモールドするモールド樹脂との材料を変更して異なる性質の樹脂の多層構造により被覆するものとしたりするなどの変更、改良や、本実施例同士もしくは本実施例とこれらの変更、改良との組み合わせなども可能である。

【0044】

【発明の効果】以上に説明したように、本発明により対向する第1電極、第2電極間に発光機能もしくは受光機能を有する素子の側面全周が絶縁性樹脂層により覆われた面実装型装置が得られるので、小さいサイズの面実装型装置となる。また、第1電極、第2電極は対向するものとされているので、面実装型装置の取り扱い性も向上し、電流も均一に流れやすくなる。更に、本発明の面実装型装置は小さいサイズのものとできるので、これをあたかもチップ素子のように扱うことが可能となり、面実装型装置を更なるモールドした発光装置または受光装置として一層の耐候性の向上などを図れる。

【図面の簡単な説明】

【図1】 本発明の面実装型装置の一実施形態を示す斜視図である。

【図2】 本発明の面実装型装置の一実施形態の製造方法の工程を示す説明図である。

【図3】 同じく本発明の別の工程を説明するウエハーの概略斜視図である。

【図4】 同じく本発明の別の工程を示す説明図である。

【図5】 同じく本発明の別の工程を示す説明図である。

【図6】 同じく本発明の別の工程を示す説明図である。

【図7】 同じく本発明の導電板の例を示す斜視図である。

【図8】 本発明に用いる別の素子の従来例の構造を示す概略断面図である。

【図9】 本発明の面実装型発光装置を用いたLEDランプの例を示す概略断面図である。

【図10】 本発明の異なる面実装型装置の一実施形態を示す斜視図である。

【図11】 従来のLED発光素子の構造を示す概略断面図である。

【図12】 従来の面実装型LED発光装置の一例を示す概略斜視図である。

【図13】 図14の面実装型LEDの製造方法を示す*

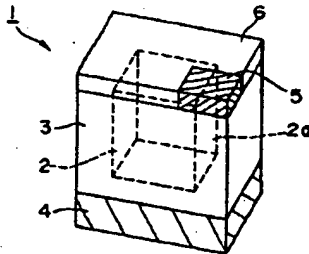
*説明図である。

【図14】 従来の別の面実装型LEDを示す概略断面斜視図である。

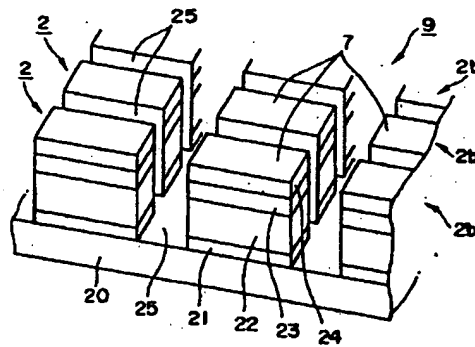
【符号の説明】

- 1 面実装型発光装置
- 2 LED素子
- 3 樹脂層
- 4 第1電極
- 5 第2電極
- 10 6 絶縁性材料層
- 7 第1電極側表面
- 8 第2電極側表面
- 20 発光素子基板
- 21 n層
- 22 発光層
- 23 p層
- 24 p型オーミック電極溝
- 25 溝
- 26 導電性接着層
- 20 27 導電板
- 28 間隙
- 29 絶縁性樹脂
- 30 レジスト
- 31 カットライン
- 50 LEDランプ

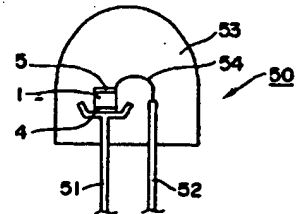
【図1】



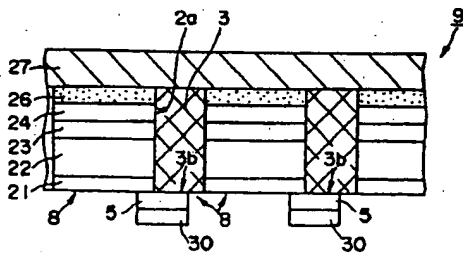
【図2】



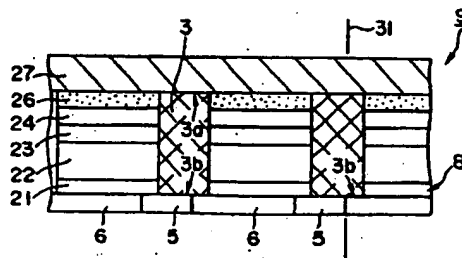
【図9】



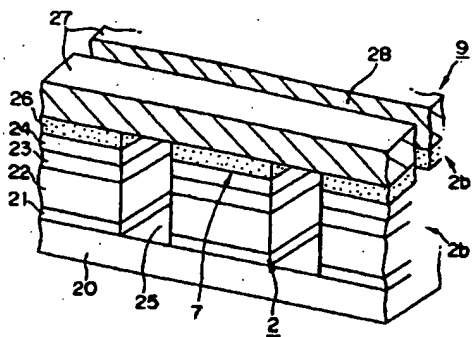
【図5】



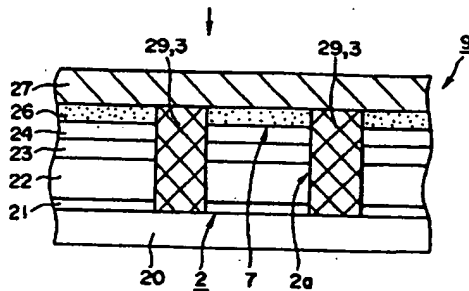
【図6】



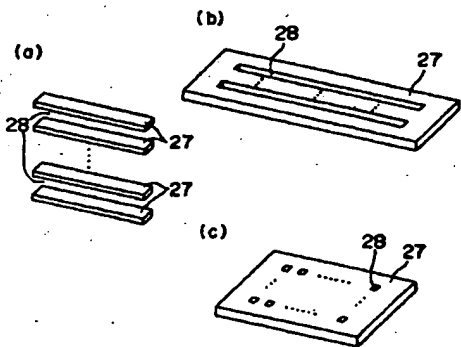
【図3】



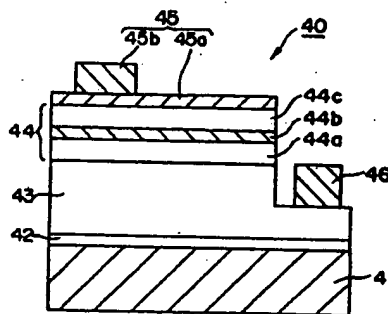
【図4】



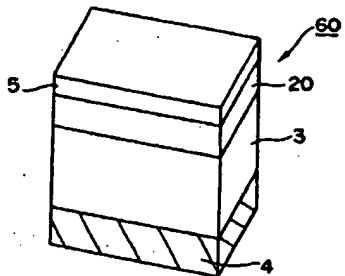
【図7】



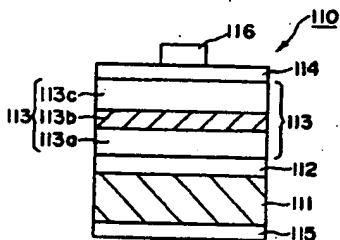
【図8】



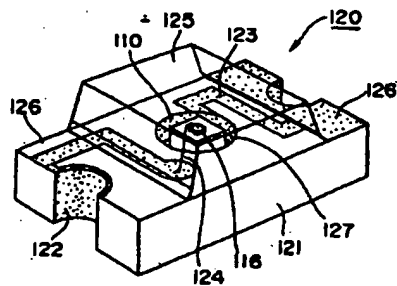
【図10】



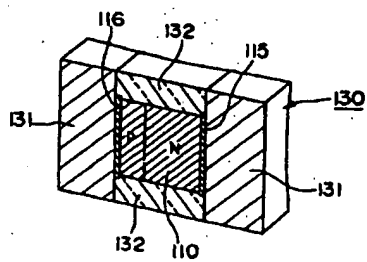
【図11】



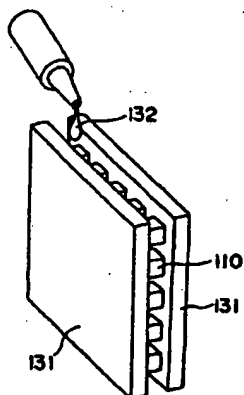
【図12】



【図14】



【図13】



フロントページの続き

(51)Int.Cl.⁵
H05B 33/10

識別記号

F I
H 0 1 L 3 1 / 1 0

A